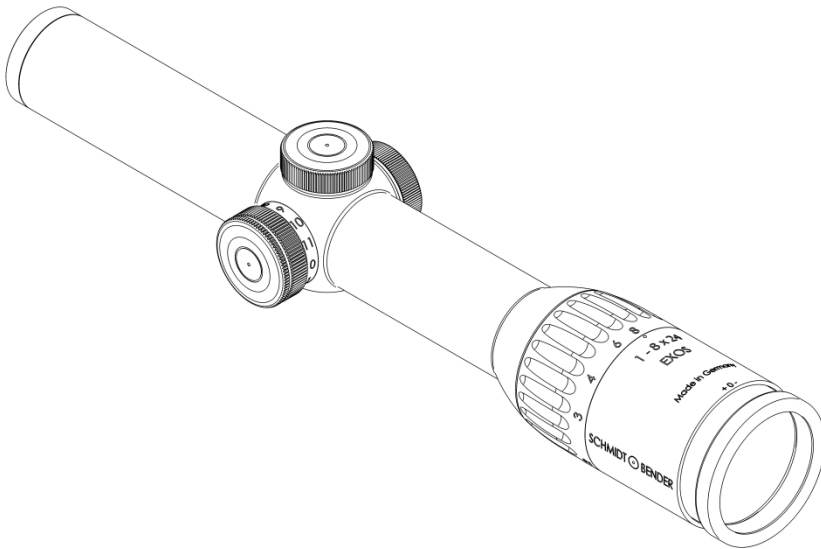


SCHMIDT BENDER



1-8x24 Exos

1. Beschreibung	5
1.1 Einleitung	5
1.2 Sicherheitshinweise	5
2. Technische Daten	6
2.1 Allgemeine Daten	6
2.2 Abmessungen	7
3. Zubehör / Lieferumfang	7
4. Bedienung	8
4.1 Okulareinstellung	9
4.2 Bedienung des Vergrößerungswechsels und des CC-Modus.....	10
4.3 Bedienung der Beleuchtung	11
4.4 Batteriewechsel.....	12
5. Einschießen des Zielfernrohrs	13
5.1 Verwenden der Posicon-Türme.....	13
5.2 Höhenverstellung	15
5.3 Seitenverstellung	16
5.4 Markieren der eingeschossenen Absehenposition.....	17
6. Wartung und Pflege	18
6.1 Reinigung und Wartung	18
6.2 Lagertemperatur	18
7. Garantie- und Werksbescheinigung	19

1. Beschreibung

1.1 Einleitung

Die Exos Zielfernrohre von Schmidt & Bender wurden für die besonderen Anforderungen des hochpräzisen jagdlichen Schießens entwickelt. Sie besitzen ein für Ihre spezielle Anwendung optimiertes Produkt von höchster Qualität, das Ihnen bei Beachtung nachstehender Gebrauchshinweise über viele Jahre zuverlässige Dienste leisten wird.

1.2 Sicherheitshinweise

Um Augenverletzungen zu vermeiden, blicken Sie mit dem Zielfernrohr niemals direkt in die Sonne oder ungeschützt in helle Lichtquellen.

Bitte unterlassen Sie eigene Eingriffe am Zielfernrohr. Reparaturen sollten ausschließlich von Schmidt & Bender oder durch von uns autorisierte Fachbetriebe durchgeführt werden. Schützen Sie Ihr Zielfernrohr vor Stößen außerhalb des regulären Gebrauchs.

Vermeiden Sie, das Zielfernrohr unnötig lange direkter Sonneneinwirkung auszusetzen; bei hochgradiger und länger andauernder Sonneneinstrahlung entstehen im Rohrinernen extrem hohe Temperaturen, die dem Zielfernrohr schaden können.

Waffe und Zielfernrohr müssen durch eine qualifizierte Montage zu einer Einheit verbunden werden. Wir empfehlen daher, diese Arbeit von einem Fachbetrieb durchführen zu lassen. Eine perfekte Montage ist unabdingbare Voraussetzung für einwandfreie Nutzung. Besondere Aufmerksamkeit sollte hierbei auf ausreichenden Augenabstand gerichtet werden. Dadurch wird das volle Sehfeld für den Schützen erschlossen und Augenverletzungen werden in Folge des Rückstoßes der Waffe vermieden.

2. Technische Daten**2.1 Allgemeine Daten**

• Sehfeld	-	35.3 – 4.8	(m/100m)
• Austrittspupille	-	9.6 – 3	(mm)
• Austrittspupille CC-Modus	-	9,8	(mm)
• Augenabstand	-	90	(mm)
• Dämmerungszahl	-	3.9 – 13.9	
• Transmission	-	90	(%)
• Okularverstellbereich	-	+2 bis -3	(dpt)
• Parallaxe	-	fix 100	(m)
• Absehen	-	2. BE	

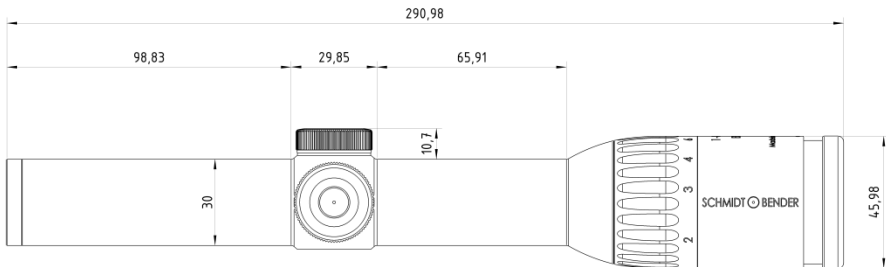
2.2 Abmessungen

Abb. 1: Dimensionen in mm

3. Zubehör / Lieferumfang

Folgendes Zubehör wird mit dem Zielfernrohr ausgeliefert und kann ggf. über eine Fachhändler oder unseren Service nachbeschafft werden.

Bikini Kappen
Registrierkarte
Antwortkarte

4. Bedienung

Ihr neues Schmidt & Bender Zielfernrohr verfügt über viele verschiedene Komponenten und Einstellmöglichkeiten, die Sie in Abb. 2 sehen können.

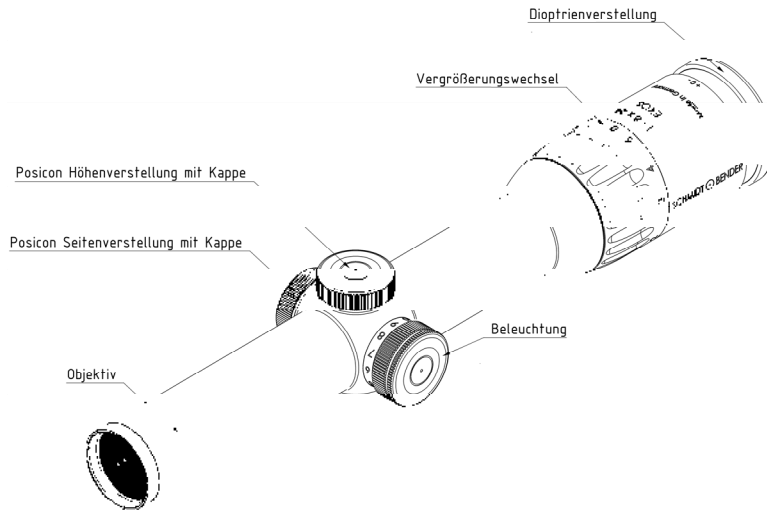


Abb. 2: Bezeichnungen der Komponenten

4.1 Okulareinstellung

Am Okular können Sie die Schärfe des Absehens mit Hilfe des Dioptrienausgleichs auf Ihr Auge einstellen (Abb. 3).

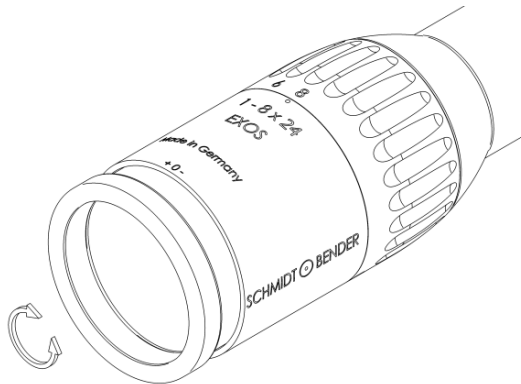


Abb. 3: Dioptrienausgleich einstellen

Stellen Sie hierfür das Zielfernrohr auf maximale Vergrößerung ein. Drehen Sie das Okular bis zum Anschlag nach links und drehen Sie nun so lange nach rechts, bis Sie das Absehen in optimaler Bildschärfe erkennen. Da die Sehkraft des Auges über einen längeren Zeitraum durchaus großen Schwankungen unterliegen kann, ist eine regelmäßige Anpassung der Okulareinstellung zu empfehlen.

4.2 Bedienung des Vergrößerungswechsls und des CC-Modus

Durch Drehen des Vergrößerungswechsls lässt sich die Vergrößerung von 1-fach bis 8-fache Vergrößerung einstellen. Dazu drehen Sie den Vergrößerungswechsel solange, bis die gewünschte Vergrößerung auf dem gravierten Einstellring mit dem Indexpunkt übereinstimmt. Die einfache Vergrößerung ist dabei im CC Modus gegeben. Möchten Sie in den CC-Modus wechseln, so drehen Sie den Vergrößerungswechsel entsprechend soweit, bis die Buchstaben CC auf Höhe des Indexpunktes liegen (Abb. 4).

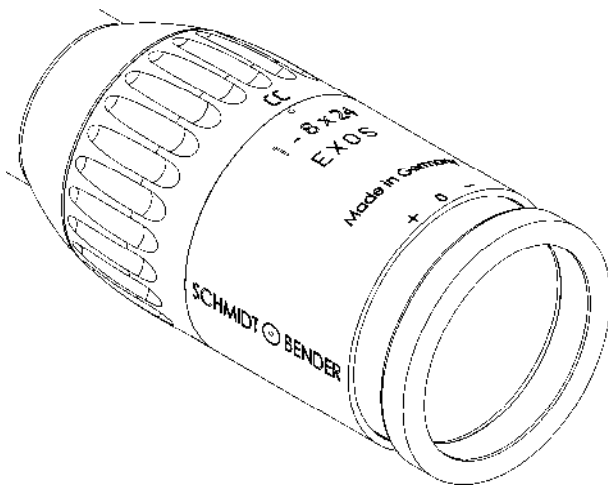


Abb. 4: CC-Modus

In dieser Einstellung besteht Parallaxefreiheit in einem Bereich von ca. 7m-20m Entfernung. Um den CC-Modus zu verlassen, drehen Sie den Vergrößerungswechsel solange gegen den Uhrzeigersinn bis Sie einen leichten „Klick“ verspüren. Dieser zeigt Ihnen an, dass Sie sich auf 1.1x Vergrößerung befinden und die Parallaxe nun wieder fest auf 100m steht. Der Bereich zwischen „CC“ und „1.1“ besitzt keine Parallaxeeinstellung und ist optisch nicht korrigiert. Er kann daher nicht zum Visieren verwendet werden.

4.3 Bedienung der Beleuchtung

Ihr neues Zielfernrohr ist mit der Flashdot-Technologie und einem Absehen in der zweiten Bildebene ausgestattet.

Der helle Leuchtpunkt im Zentrum des Absehens verschwindet bei Abschalten vollständig und gibt die Sicht auf das Ziel frei.

Der Leuchtpunkt soll Ihnen helfen, bei schlechten Lichtverhältnissen Ihren Haltepunkt auf dem häufig dunklen Ziel besser zu finden.

Passen Sie die Intensität der Beleuchtung den jeweiligen Lichtverhältnissen an. Dazu drehen Sie den Stellknopf der Leuchteinheit von 0 in Richtung 11 bis zu der Stufe, in der der Leuchtpunkt innerhalb des Absehens gerade ausreichend beleuchtet ist, ohne Ihre Augenpupille zu überstrahlen (Abb. 5).

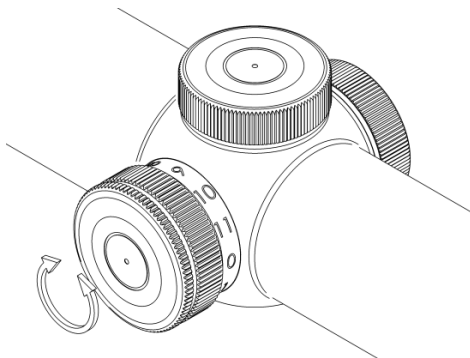


Abb. 5: Bedienen der Beleuchtung

Sollten Sie das Ausschalten der Beleuchtung nach dem Gebrauch einmal vergessen, schaltet ein eingebauter Microchip die Beleuchtung nach 6 Stunden automatisch ab.

Wenn der Leuchtpunkt zu blinken beginnt, ist die Batterie schwach und sollte gewechselt werden.

4.4 Batteriewechsel

Der Batteriewechsel muss im Trockenem erfolgen.

Zum Batteriewechsel lösen Sie den Batteriedeckel der Leuchteinheit und entnehmen Sie die verbrauchte Batterie. Achten Sie beim Einlegen der neuen Batterie darauf, dass das Pluszeichen auf der Batterie oben erkennbar ist (Abb. 6).

Verbrauchte Batterien sind bitte umweltgerecht zu entsorgen.

Es handelt sich bei der Batterie um eine handelsübliche Knopfzelle CR 2032/3V, die bei mittlerer Intensität im Dauerbetrieb ca. 100 Stunden Energie liefert.

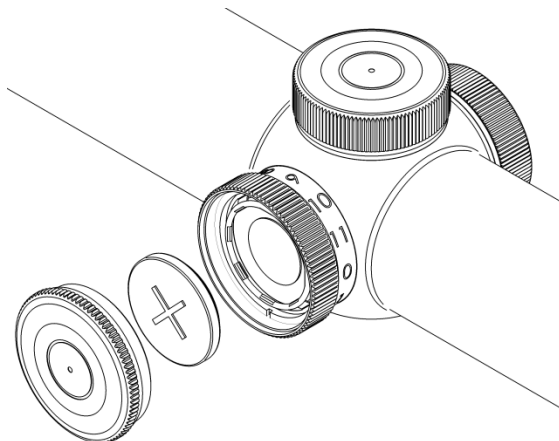


Abb. 6: Batteriewechsel

5. Einschießen des Zielfernrohrs**5.1 Verwenden der Posicon-Türme**

Zur Benutzung der Türme beim Einschießen schrauben Sie bitte zunächst die Kappen auf dem Höhen- und Seitenturm ab (Abb. 7).

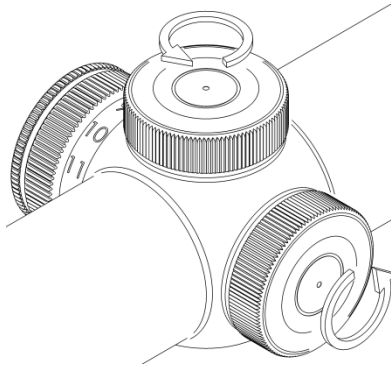


Abb. 7: Entfernen der Kappen von Höhen- und Seitenturm

Das von Ihnen erworbene Zielfernrohr ist mit der Posicon-Verstellung ausgestattet.

Bei Auslieferung des Zielfernrohrs zeigt der schwarze Zeiger im weißen Sichtfenster der Anzeige auf der Höhen- und Seitenverstellung auf die -o- welche die Mitte symbolisiert. Dadurch ist sichergestellt, dass nach beiden Seiten die maximale Verstellmöglichkeit für die Justierung beim Einschießen zur Verfügung steht.

Der Zeiger der „Posicon®“-Uhr gibt jederzeit über die Position des Absehens Auskunft (Abb. 8).

Der grüne Bereich kennzeichnet den quadratischen Verstellweg: solange der Zeiger innerhalb dieser Zone steht, kommt es nicht zu einer gegenseitigen Beeinträchtigung der Höhen- und Seitenverstellung.

Der rote Bereich ist die so genannte Reserve, die Schmidt & Bender dem Benutzer zusätzlich zu der sonst üblichen Beschränkung auf die Verstellung im Quadrat zugänglich macht.

Geht der Zeiger während der Justierung in den roten Bereich, wird der Nutzer somit gewarnt, dass in dieser Stellung eine Einschränkung des Verstellungsfanges der jeweils anderen Verstellung entsteht.

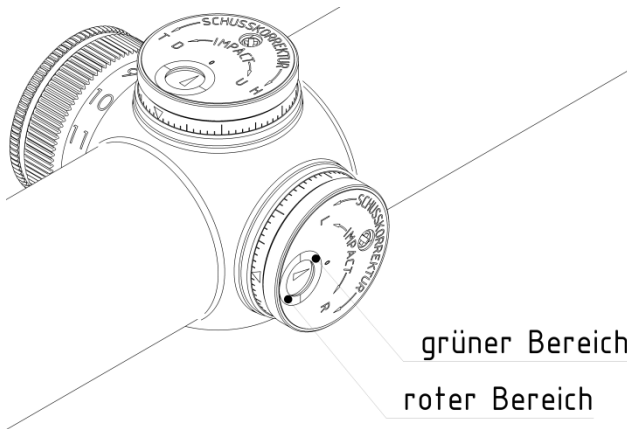


Abb. 8: Posicon Türme mit Verstellbereichen und zentriertem Zeiger

Weicht die beim Einschießen nun die Treffpunktlage vom anvisierten Haltepunkt ab, kann dies mit den Türmen sehr einfach und genau korrigiert werden. Dabei bleibt das Absehen immer in der Mitte des sichtbaren Bildes.

5.2 Höhenverstellung

Mit jedem Klick wird das Absehen um 1cm/100m verstellt. Einen Tiefschuss korrigieren Sie durch Drehung der Höhenstellkappe im Uhrzeigersinn in Richtung „H“ bzw. „U“ (nach rechts Abb. 9) einen Hochschuss durch Drehung entgegen dem Uhrzeigersinn in Richtung „T“ bzw. „D“ (nach links).

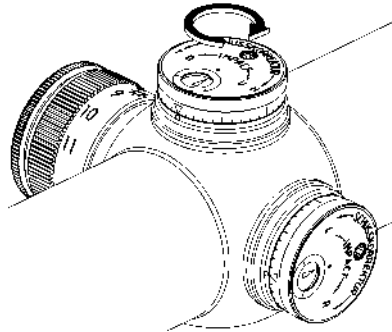
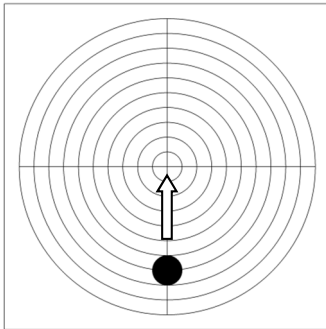


Abb. 9: Korrektur eines Tiefschusses

5.3 Seitenverstellung

Mit jedem Klick wird das Absehen um 1cm/100m verstellt. Einen Linksschuss korrigieren Sie durch Drehung der Seitenstellkappe im Uhrzeigersinn in Richtung „R“ (nach rechts, Abb. 10) einen Rechtsschuss durch Drehung entgegen dem Uhrzeigersinn in Richtung „L“ (nach links).

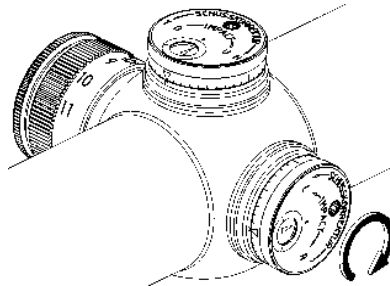
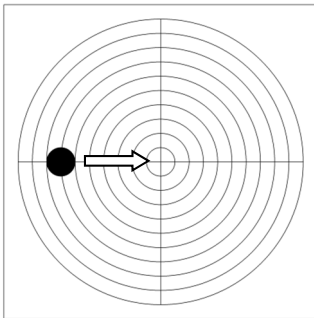


Abb. 10: Korrektur eines Linksschusses

5.4 Markieren der eingeschossenen Absehenposition

Alle eingeschossenen Absehenpositionen lassen sich durch den silbernen Einstellring unterhalb des Rändels markieren. Dazu lösen Sie mit Hilfe eines Kreuzschlitz-Schraubendrehers die Feststellschraube in der Posicon-Anzeige. Nachdem Sie das Markierdreieck im Einstellring auf den weißen Indexpunkt am Rohrkörper eingestellt haben, ziehen Sie die Feststellschraube wieder an (Abb. 11).

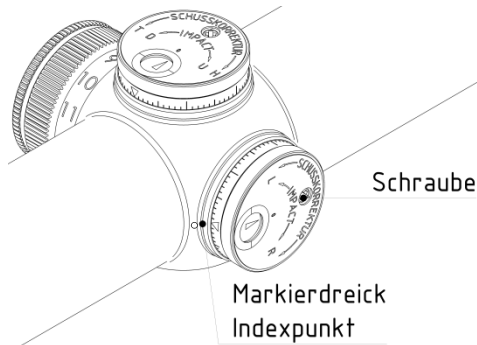


Abb. 11: Indexring und Markierdreieck

6. Wartung und Pflege

6.1 Reinigung und Wartung

Die Schmidt & Bender Zielfernrohre der Exos-Modellreihe benötigen keine besondere Wartung und Pflege.

Alle Metallteile sind mit einer harten Eloxal-Oberfläche versehen, die grundsätzlich pflegeleicht und extrem kratzfest ist. Zur Reinigung verwenden Sie hier ein sauberes und ggf. leicht angefeuchtetes Putztuch. Optikoberflächen sollten Sie vor einem evtl. Sauberwischen zunächst mit einem Pinsel von grobem Staub und Schmutzpartikeln befreien. Leichte Verschmutzungen können dann mit einem Mikrofasertuch entfernt werden. Hauchen Sie die Optik vor dem Reinigen leicht an, dies erleichtert den Reinigungsvorgang mit dem Tuch.

Grobe Verschmutzungen können mit lauwarmem, entspanntem Wasser entfernt werden. Trockenreiben auf den Außenflächen der Linsen müssen Sie auf jeden Fall vermeiden, dies kann die wertvolle Vergütungsschicht zerstören.

6.2 Lagertemperatur

Der Temperaturbereich zum Lagern des Zielfernrohrs reicht von -55 bis +70°C

7. Garantie- und Werksbescheinigung

Die TÜV Cert-Zertifizierungsstelle der TÜV Anlagentechnik GmbH (Unternehmensgruppe TÜV Rheinland Berlin Brandenburg) bescheinigt gemäß TÜV Cert-Verfahren, dass das Unternehmen Schmidt & Bender GmbH & Co. KG, Biebertal, Deutschland für den Geltungsbereich Konstruktion, Herstellung, Vertrieb und Service feinmechanisch-optischer Geräte, Hauptprodukt: Zielfernrohre, ein Qualitätsmanagementsystem eingeführt hat und anwendet; die Forderungen der DIN EN ISO 9001:2008 (#Registration 01 100 67280) sind erfüllt.

Alle Teile wurden eingehend gemäß den Anforderungen des vorab genannten Systems geprüft und entsprechen diesen in allen Punkten.

Garantie-Gewährleistung:

Offizielle Garantie-Gewährleistung: 10 Jahre
Garantierte Verfügbarkeit der Ersatzteile: 30 Jahre

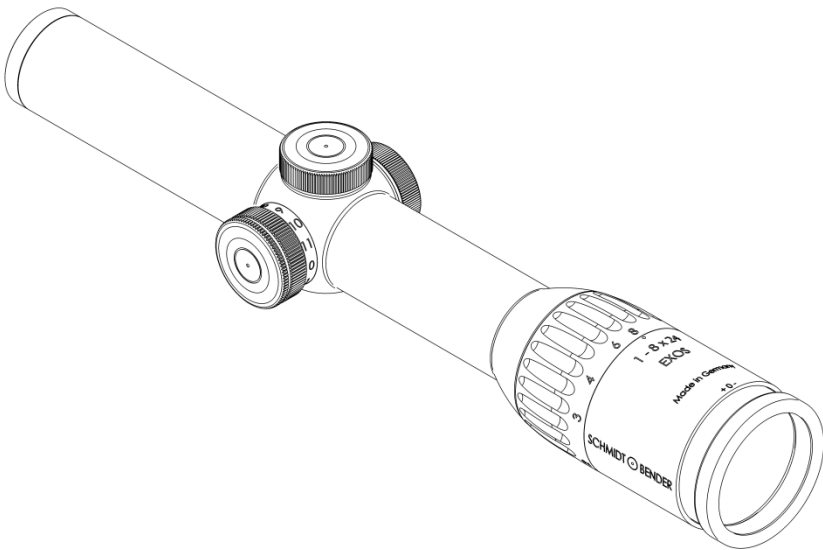
Schmidt & Bender GmbH & Co. KG
Am Grossacker 42
35444 Biebertal
Deutschland

Kontakt:

Schmidt & Bender GmbH & Co. KG • Am Grossacker 42 • D-35444 Biebertal
Tel. +49 (0) 64 09-81 15-0 • Fax +49 (0) 64 09-81 15-11
info@schmidt-bender.de • www.schmidt-bender.de

-

SCHMIDT BENDER



1-8x24 Exos

1. Scope description.....	5
1.1 Introduction	5
1.2 Safety instructions.....	5
2. Technical data	6
2.1 General data.....	6
2.2 Dimensions	7
3. Accessories / Scope of supply.....	7
4. Operating instructions	8
4.1 Adjusting the image focus with the diopter adjustment of the eyepiece.....	9
4.2 Using the magnification change and the CC-Mode	10
4.3 Illumination Control.....	11
4.4 Changing the battery	12
5. Preliminary adjusting and fine adjusting when sighting in	13
5.1 Using the Posicon turrets.....	13
5.2 Elevation adjustment	15
5.3 Windage adjustment	16
5.4 Marking the zero position	17
6. Maintenance.....	18
6.1 Care and maintenance.....	18
6.2 Storage temperature	18
7. Warranty certificate	19

1. Scope description

1.1 Introduction

The Schmidt & Bender Exos hunting scopes are designed to meet the unique challenges of high precision shooting. Their quality and function make it possible to achieve exceptional shooting results as well as to fulfill the critical and demanding needs of official, law enforcement and tactical applications. Strict observation of the following operating instructions is prerequisite for successful long-term use.

1.2 Safety instructions

Never look into the sun or into laser light with the scope. This may cause serious eye injuries. Do not tamper with the scope. Any repairs beyond the maintenance described in the maintenance manual should only be performed by Schmidt & Bender or by other specialists authorized by Schmidt & Bender. Protect the scope against shocks beyond normal use.

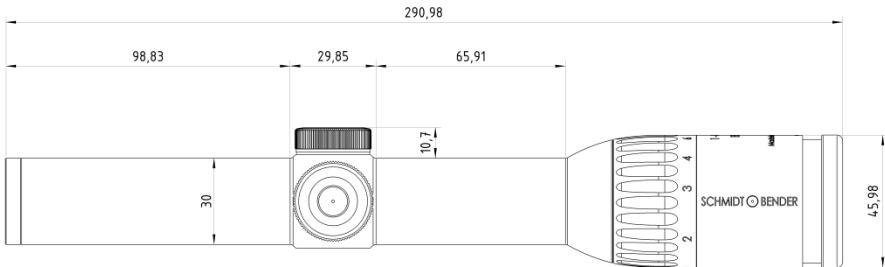
Avoid unnecessary long exposure of the scope to direct sunlight; intense and excessive sun radiation will cause extremely high temperatures inside the tube which may be detrimental to the scope.

The scope must be properly mounted to the firearm by a qualified specialist. Perfect mounting is an essential requirement for maximum accuracy and efficient functioning of the firearm and the scope. Be sure to assume the proper firing position and keep a correct eye relief in order to obtain an optimal full field of view and to avoid any injuries due to the recoil of the weapon.

2. Technical data**2.1 General data**

- Field of view - 35.3 – 4.8 (m/100m)
- Exit pupil - 9.6 – 3 (mm)
- Exit pupil CC-Mode - 9,8 (mm)
- Eye relief - 90 (mm)
- Twilight factor - 3.9 – 13,9
- Transmission - 90 (%)
- Diopter adjustment - +2 to -3 (dpt)
- Parallax - fix 100 (m)
- Reticle - 2nd focal plane

2.2 Dimensions



Illustr. 1: Dimensions in mm

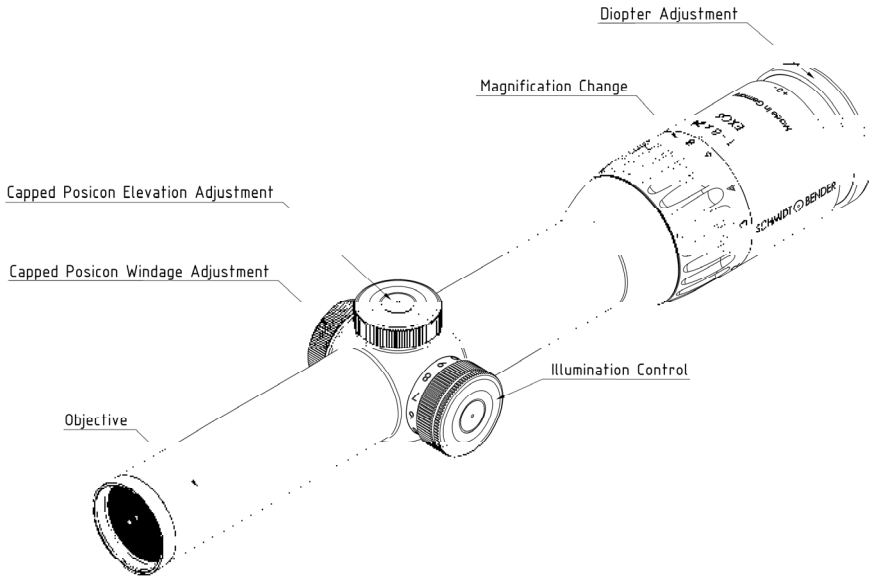
3. Accessories / Scope of supply

The following accessories are delivered with scope and can be reordered at a distributor or our service.

Protective Bikini Caps
Registration card
Reply card

4. Operating instructions

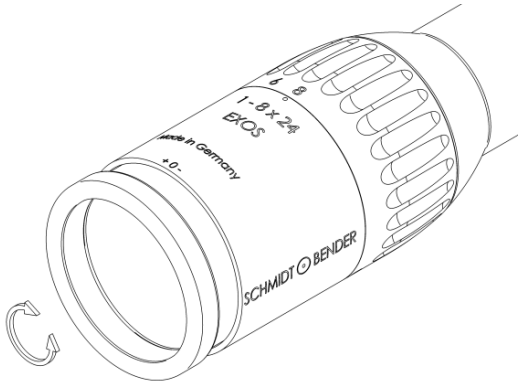
Your new Schmidt & Bender riflescope consists of different functional parts and adjustments (See Illustr. 2).



Illustr. 2: Scope parts and control

4.1 Adjusting the image focus with the diopter adjustment of the eyepiece

The eyepiece provides the adjustment of the reticle focus to the individual eye diopter. Set the scope to the highest magnification. Rotate the eyepiece counterclockwise until it stops. Rotate the eyepiece clockwise until you see a sharp image of the reticle (see Illustr. 3).

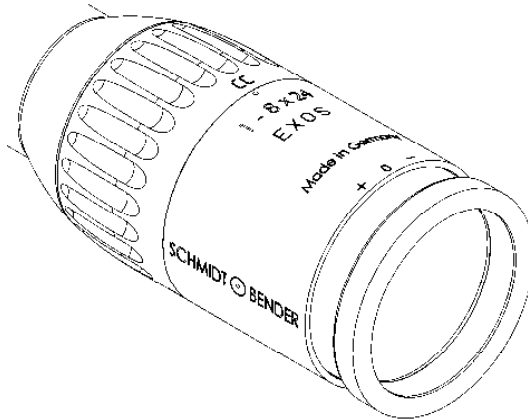


Illustr. 3: Diopter adjustment

4.2 Using the magnification change and the CC-Mode

By turning the magnification change ring, the magnification can be changed from 1 to 8. To do so, turn the magnification change until the engraved magnification value is inline with the engraved index dot. The 1x magnification is available in the CC-Mode. To switch into the CC-Mode, turn the magnification change ring until the letters „CC“ are inline with the engraved index dot (Illustr. 4). In the „CC“-Setting, the scope is parallax free on approximately 7m to 20m distance. To leave the „CC“-Mode, turn the magnification change ring counter-clockwise until you feel a slight „click“.

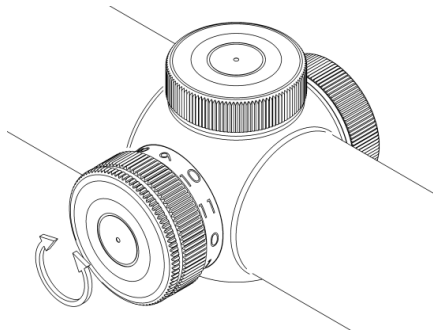
This indicates that you are now on 1.1x magnification. The area on the magnification change ring inbetween „CC“ and „1.1“ is not suitable for shooting, since it is optically uncorrected.



Illustr. 4: CC-Mode

4.3 Illumination Control

Your new Exos rifle scope is equipped with the Flash Dot technology which provides a projected bright red dot along with a reticle in the second focal plane.



Illustr. 5: Illumination control

First, set the intensity of the illuminated dot to the respective light conditions. To do this the illumination control may be turned from -0- toward position -11- until a setting is achieved where the red dot is just bright enough to be picked up by the eye without glaring. If possible, this adjustment should be performed under quiet conditions prior to the actual shooting (see Illustr. 5).

If the illumination is not switched off by the shooter after use, illumination control electronics automatically switch off the illumination after 6 hours.

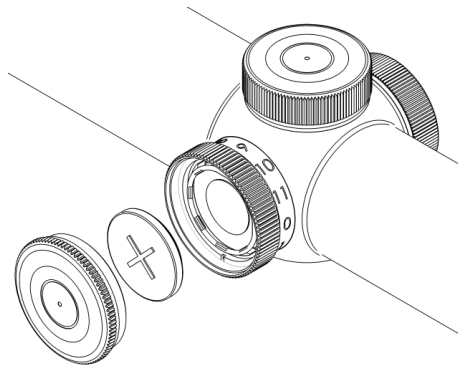
If the illumination starts blinking, the battery is low and should be replaced.

4.4 Changing the battery

To replace the battery screw off the battery cap and remove the old battery.

Please discard the used battery in an ecologically compatible way!

Place the new battery (coin cell CR 2032/3V) with the „+“ facing up into the battery compartment. Do only change the battery in a dry environment. Battery service life is at least 100 hours at the highest intensity (see Illustr. 6).

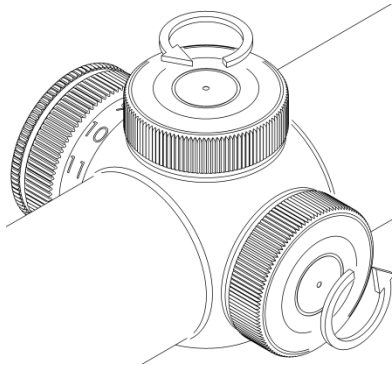


Illustr. 6: Battery replacement

5. Preliminary adjusting and fine adjusting when sighting in

5.1 Using the Posicon turrets

For use of the turrets, please remove the caps from the windage and elevation turret by unscrewing counter-clockwise (Illustr. 7).



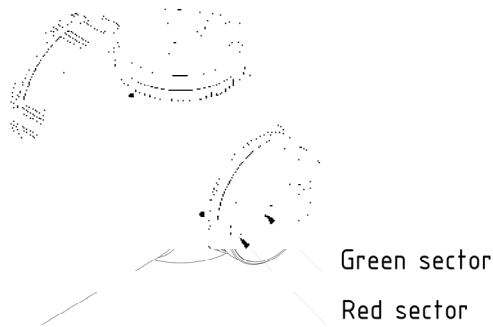
Illustr. 7: Removing the caps from elevation and windage turret

Your new riflescope is equipped with the Posicon-windage and elevation adjustment. On delivery, the black arrow in the white screen of the turret indicator points onto the center, symbolized by an - o -.

This ensures that in both left-to-right and up-to-down direction the maximal amount of adjustment range is available.

The arrow of the so called "Posicon-Clock" provides information on the position of the reticle at any time (Illustr. 8).

The green sector indicates the square adjustment range in which one windage and elevation adjustment do not interfere with each other. The red sector indicates the so called buffer, which provides an additional amount of adjustment in either direction, but in which one adjustment direction might interfere with the other.



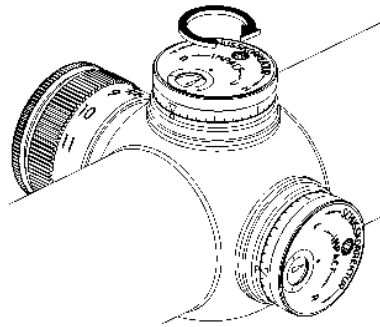
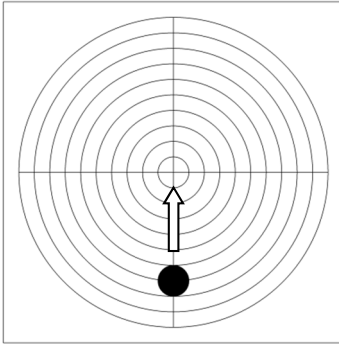
Illustr. 8: Posicon Turrets with sectors and centered arrow

When sighting in the scope for the first time, or re-sighting the scope due to service or repair, a test shoot for zeroing the scope must be performed on a 100m distance.

The centering of the target pattern and thus zeroing of the scope is then performed according to paragraphs 5.2 and 5.3.

5.2 Elevation adjustment

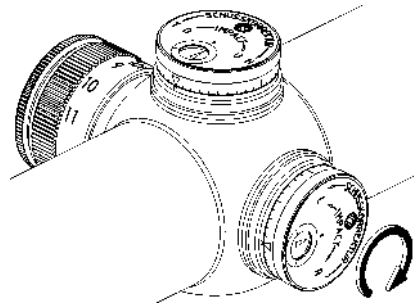
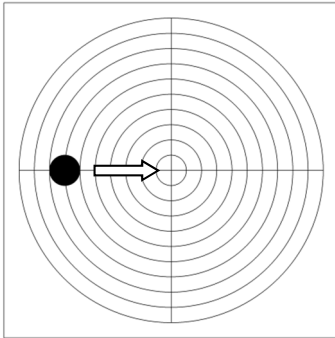
The point of impact is moved by 1cm on 100m on every click. A too low point of impact is corrected by rotating the elevation turret clockwise into the direction indicated by "H" or "U", a too high point of impact by rotating the elevation turret counter-clockwise into the direction indicated by "T" or "D" (see Illustr. 9).



Illustr. 9: Elevation adjustment

5.3 Windage adjustment

The point of impact is moved by 1cm on 100m on every click. A too far left point of impact is corrected by rotating the elevation turret clockwise into the direction indicated by "R", a too high point of impact by rotating the elevation turret counter-clockwise into the direction indicated by "L" (see Illustr. 10).

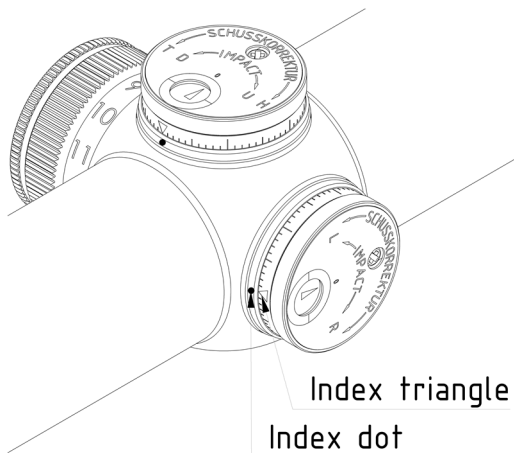


Illustr. 10: Windage adjustment

5.4 Marking the zero position

All obtained reticle positions may be marked by the aluminum ring below the knurl.

To do so, please unscrew the cross-slot screw in the Posicon screen and position and turn the aluminum ring until the index dot and the index triangle match. Then screw the cross-slot screw tightly (Illustr. 11).



Illustr. 11: Index ring and index triangle

6. Maintenance

6.1 Care and maintenance

Schmidt & Bender Exos line scopes do not require any special maintenance. All metal parts have a hard anodized surface that is extremely scratch-resistant and easy to care for.

For cleaning outer surfaces, use a clean and, if necessary, a slightly damp cloth.

Before wiping the optic's surfaces, use a dry brush to remove coarse dirt or dust particles. Slight impurities may then be wiped off using a microfibre cloth.

Breathe onto the optic's surfaces before cleaning them, this helps with the cleaning process. Excessive dirt may be removed using lukewarm water. Avoid dry rubbing on the outside optical surfaces, this may harm the precious coatings.

6.2 Storage temperature

The approved temperature range for the storage of the scope is from -55°C to 70°C.

7. Warranty certificate

We hereby certify that our Quality Management System has been approved by Unternehmensgruppe TUV Rheinland Berlin Brandenburg to the following Quality Management Standard: The TUV Cert Certification Body of TUV Anlagentechnik GmbH (Unternehmensgruppe TUV Rheinland Berlin Brandenburg) certifies in accordance with TUV Cert procedures that Schmidt & Bender GmbH & Co. KG, Am Grossacker 42, D- 35444 Biebertal has established and applies a quality management system for the design, production sales and service of fine mechanical optical instruments. Main product telescopic sights. Proof has been furnished that the requirements according to ISO 9001 – # Registration No. 01 100 67280 - are fulfilled. All parts have been thoroughly inspected in accordance with the afore-mentioned Quality Management System and correspond to the requirements of the specifications, drawings, test procedures and standards in all respects.

Guarantee clause:

- Guarantee period of 10 years
- Replacement parts are available for at least 30 years

Contact:

Schmidt & Bender GmbH & Co. KG • Am Grossacker 42 • D-35444 Biebertal • Germany

Tel. +49 (0) 64 09-81 15-0 • Fax +49 (0) 64 09-81 15-11

info@schmidt-bender.de • www.schmidt-bender.de

Schmidt & Bender Inc. • 741 Main Street • Claremont, NH 03743 • U.S.A.

Tollfree (800)468-3450 • Phone +1(603)287-4830 • Fax (603)287-4832

info@schmidt-bender.com

